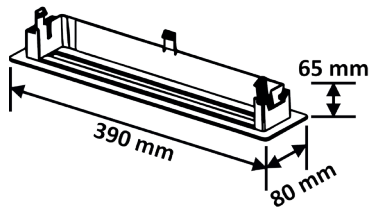


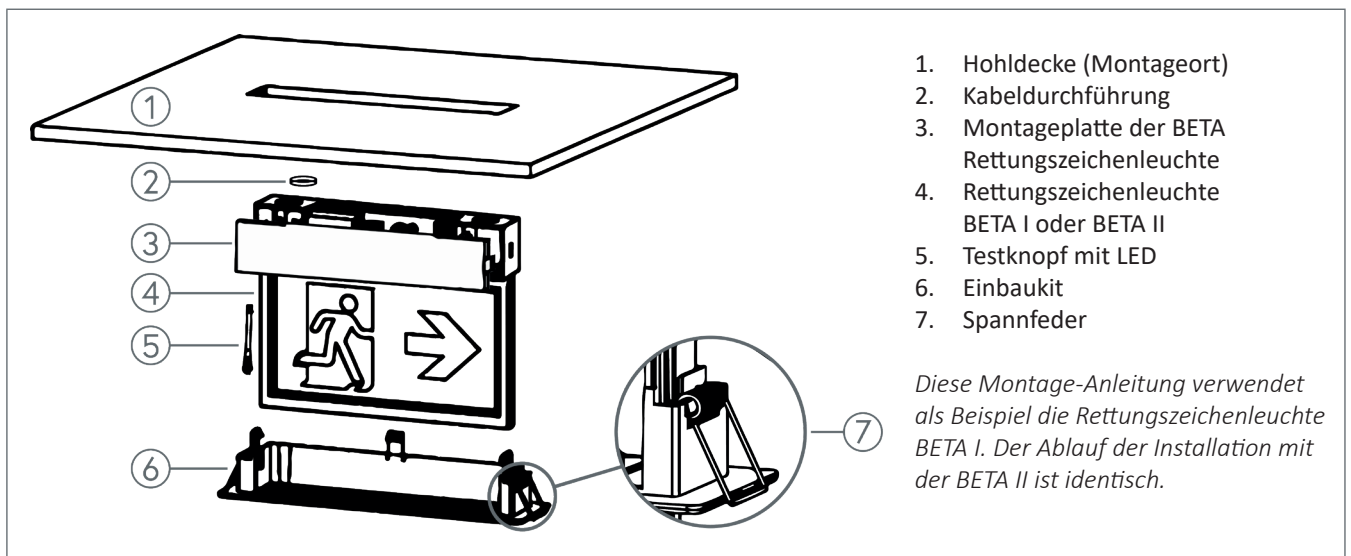
**Ansicht: verdeckte Seite**



**Ansicht: sichtbare Seite**



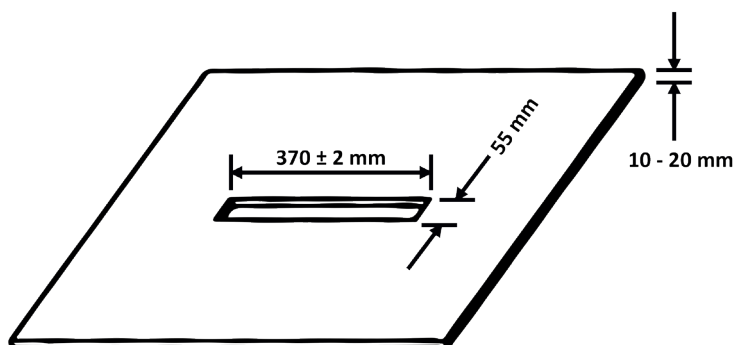
Werkstoff	Metall
Farbe	Weiss
Dimension	390 x 80 x 65 mm [L x B x T]
Lochdimension	370 x 55 mm
Deckendicke	10 bis 20 mm
Anwendung	Deckeneinbaukit für Rettungszeichenleuchte BETA I und BETA II



1. Hohldecke (Montageort)
2. Kabeldurchführung
3. Montageplatte der BETA Rettungszeichenleuchte
4. Rettungszeichenleuchte BETA I oder BETA II
5. Testknopf mit LED
6. Einbaukit
7. Spannfeder

*Diese Montage-Anleitung verwendet als Beispiel die Rettungszeichenleuchte BETA I. Der Ablauf der Installation mit der BETA II ist identisch.*

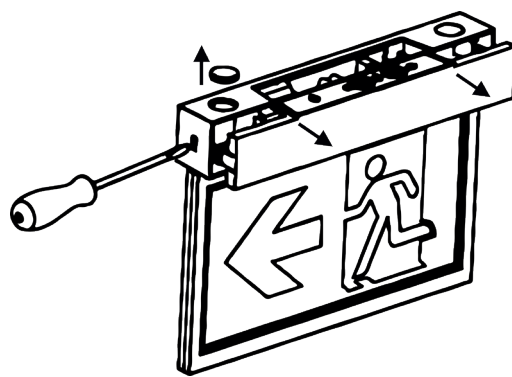
1.



- Schneiden Sie am Montageort ein 370 x 55 mm grosses Rechteck in die Hohldecke.

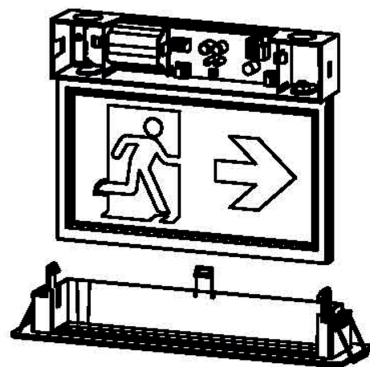
*Beachten Sie bitte, dass die Hohldecke eine Dicke von 10 bis 20 mm haben muss.*

2.



- Entfernen Sie die Montageplatte der BETA Leuchte.
- Entfernen Sie die Kabeldurchführung an der Seite, wo der Testknopf mit LED sein soll.

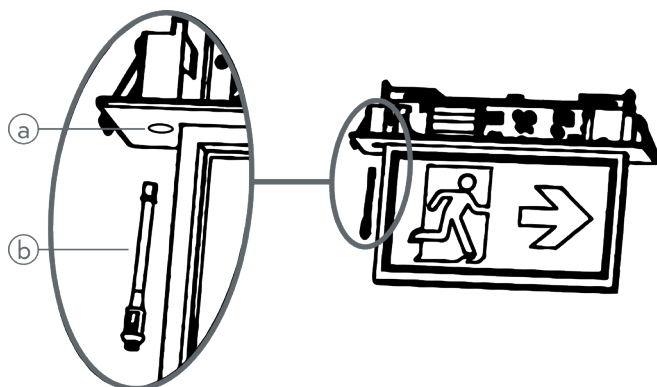
3.



- Führen Sie dann das Einbaukit von unten ein, bis die Befestigung einklickt.

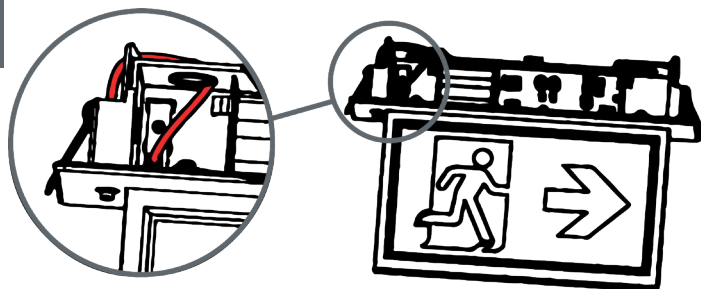
*Überprüfen Sie, dass das Einbaukit die offene Seite der BETA Leuchte nicht abdeckt.*

4.



- Führen Sie den Testknopf mit LED (b) in das Loch (a) ein, bis es klickt.

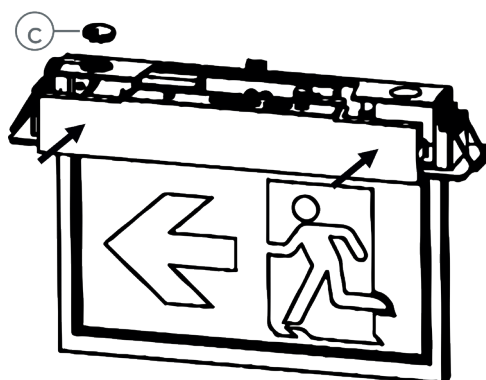
5.



- Verbinden Sie das Kabel des Testknopfs mit LED mit der Platine.

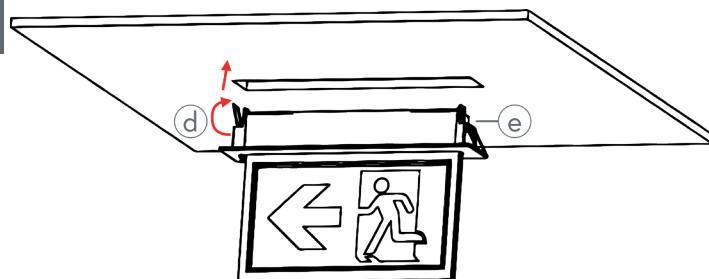
*Das Kabel ist in der Realität nicht rot!  
Im Bild links ist es rot markiert, damit es besser sichtbar ist.*

6.



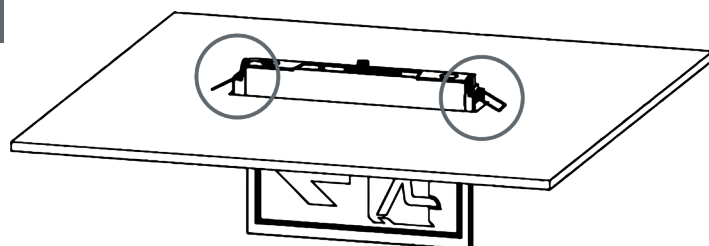
- Schliessen Sie die BETA Leuchte gemäss der BETA Montageanleitung an das Stromnetz an. Benutzen Sie hierbei die Kabeldurchführung (c).
- Montieren Sie die Montageplatte an der Leuchte, nachdem Sie am Stromnetz angeschlossen wurde.

7.



- Klappen Sie die Spannfeder auf der Seite (d) nach oben, und drücken Sie die Lampe in das Rechteck in der Hohldecke.
- Klappen Sie die Spannfeder auf der anderen Seite (e) nach oben, und drücken Sie die Lampe in das Rechteck in der Hohldecke.

8.



- Prüfen Sie die Spannfedern. Danach ist die Installation abgeschlossen.