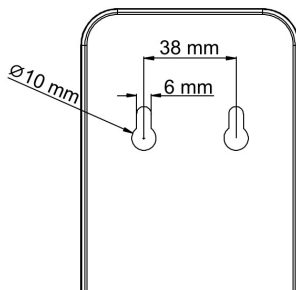
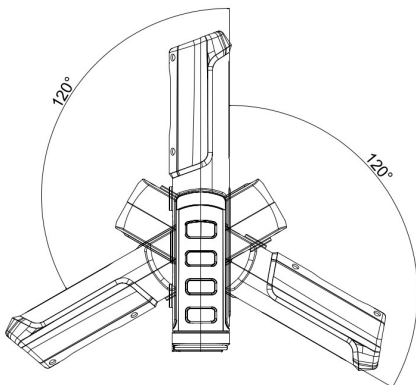




LED

IP65



#### HEFLASH HF6

<b>Gehäusematerial</b>	ABS
<b>Farbe</b>	Anthrazit/Grün
<b>Leuchtmittel</b>	LED
<b>Leistung</b>	Hauptlampe: 6 W, Neben: 1W
<b>Farbtemperatur</b>	5700 K
<b>Lichtstrom</b>	Hauptlampe: 100 - 600 lm, Neben: 100 lm
<b>Akkumulatoren</b>	Li-ion, 3.7 V, 2600 mAh
<b>Autonomiezeit</b>	2.5 h
<b>Ladezeit</b>	4 h
<b>Schutzart</b>	IP 65
<b>Schutzklasse</b>	III
<b>Stoßfestigkeitsgrad</b>	IK 08
<b>Betriebstemperatur</b>	-10 bis 40 °C
<b>Montageart</b>	Wandaufbau-/Standmontage
<b>Dimensionen (LxBxH)</b>	205x55x44 mm

Handlampe mit Notlichtfunktion, mit erhöhter Schutzart in robustem Gehäuse. Sie verfügt über eine stufenlos dimmbare Hauptlampe an der Frontseite und eine Nebenlampe an der Oberseite. Bei Netzausfall schaltet die Hauptlampe mit einer Leistung von 100% ein, was eine Autonomie von 2.5 h ermöglicht. Eine zweifarbige LED Anzeige zeigt den Lade- und Akkustatus an.

Durch zusätzliche Befestigungsmöglichkeiten sehr flexibel einsetzbar. Sie verfügt über zwei starke Magnete auf der Rückseite und an der um 270° frei drehbaren Halterung an der Unterseite der Lampe. Zwei auszieh- und versenkbare Haken mit 360° Drehmöglichkeit an der Oberseite und an der Unterseite sorgen für noch mehr Flexibilität.

Inklusive Ladestation für Wand- und Standmontage, Netzgerät und 2 m USB Kabel zum Laden der Leuchte.